

## UNIDADES DE VENTILAÇÃO **PLUGBOX EC RE Blue**



- Motor EC de alta eficiência com velocidade 100% regulável
- Motor de rotor externo de reduzidas dimensões
- Turbina de pás recuadas em material compósito
- Reduzido nível de ruído
- Versatilidade de montagem
- Facilidade de instalação e de manutenção
- Possibilidade de funcionamento em pressão constante



# Plugbox EC RE Blue

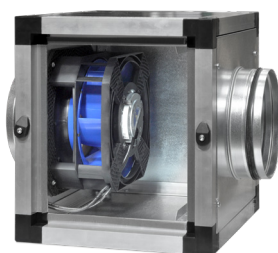
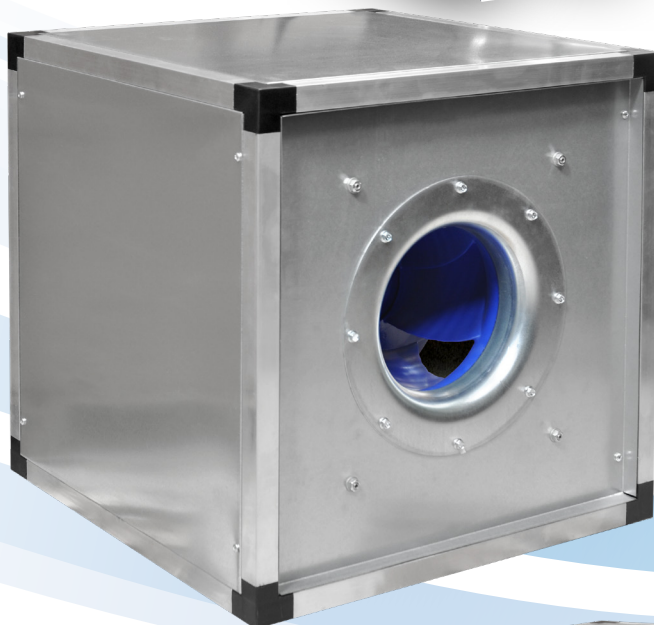
Unidades de extração Plugbox Blue EC RE-E  
Unidades de insuflação Plugbox Blue EC RE-I



Plugbox é uma unidade de ventilação equipada com ventilador Plugfan EC.

Destacamos as seguintes vantagens:

- Motor EC de alta eficiência com velocidade 100% regulável
- Conjunto motor/turbina com motor de rotor externo de reduzidas dimensões
- Turbina de pás recuadas em material compósito
- Reduzido nível de ruído
- Versatilidade de montagem
- Facilidade de instalação e de manutenção
- Possibilidade de funcionamento em pressão constante



Modelos 19 e 22



Modelos 28, 31 e 50

## Construção

- Caixa fabricada em perfis de alumínio, e painéis de chapa de aço galvanizado.
- Painéis duplos com isolamento acústico com 25mm.
- Possibilidade de adaptação de diversos acessórios extra como grelhas de descarga, filtros, etc.

## EXEMPLO DE CÓDIGO PARA PEDIDO

# PLG2-EC-RE-E-19V



Tamanho  
E: extração; I: insuflação  
Tipo de motor: Rotor externo  
Modelo

## Características técnicas

Modelo	Ventilador	Tensão 50/60hz (V)	Potencia máx. W	I. Máx. A	Temp. máx. °C	Caudal máx. m³/h	Pressão sonora (dB)*
PLG2-EC-RE E-19V	GR19V-4IP.Z8.AR	230	170	1,7 - 1,45	60	1000	50
PLG2-EC-RE E-22V	GR22V-4IP.ZC.BR	230	170	1,7 - 1,4	60	1380	52
PLG2-EC-RE E-25I	GR25I-6ID.BD.CR	230	500	2,5 - 1,8	55	2800	59
PLG2-EC-RE E-28I	GR28I-6ID.BD.CR	230	780	4,0 - 2,9	50	3950	61
PLG2-EC-RE E-31I	GR31I-ZID.DC.CR	400	2400	3,8 - 3	55	6800	67
PLG2-EC-RE E-45I	GR45I-ZID.DG.CR	400	2400	3,9 - 3,1	40	11000	73
PLG2-EC-RE E-50I	GR50I-ZID.GG.CR	400	3500	5,6 - 4,4	55	14300	79

\* Medido a 3 metros em campo aberto com aspiração e descarga canalizada

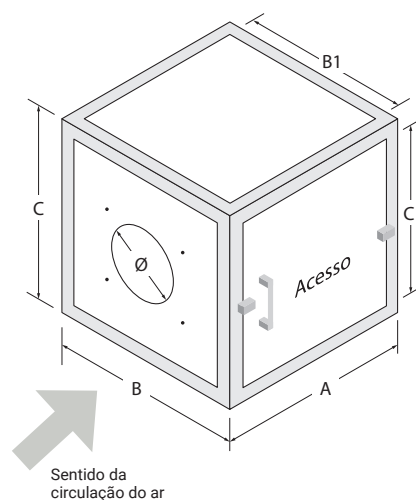
# Plugbox EC RE-E Blue V2

## Unidades de extração

Modelo	A (mm)	B (mm)	C (mm)	B1 (mm)	C1 (mm)	Ø aspiração (mm)	Ø expulsão (mm)
PLG2-EC-RE E-19V	350	400	400	333	333	200	200
PLG2-EC-RE E-22V	350	400	400	333	333	200	200
PLG2-EC-RE E-25I	460	560	560	500	500	*	**
PLG2-EC-RE E-28I	460	560	560	500	500	*	**
PLG2-EC-RE E-31I	515	615	615	550	550	*	**
PLG2-EC-RE E-45I	680	800	800	720	720	*	**
PLG2-EC-RE E-50I	800	950	950	870	870	*	**

\* Gola não aplicada. A definir de acordo com o caudal pretendido

\*\*Aconselhável transformação quadrado / redondo para o diâmetro pretendido



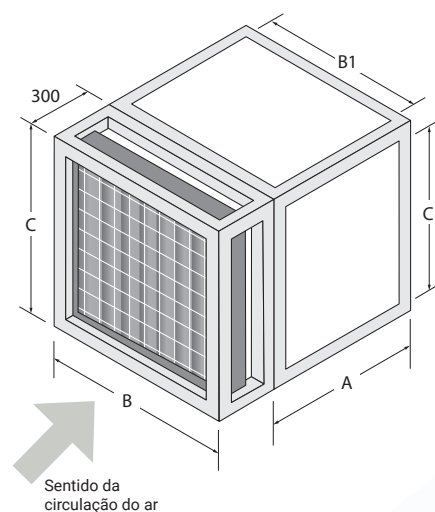
# Plugbox EC RE-I Blue V2

## Unidades de insuflação

Modelo	A (mm)	B (mm)	C (mm)	B1 (mm)	C1 (mm)	
PLG2-EC-RE I-19V	350	400	400	333	333	Inclui calha para filtro de 20mm
PLG2-EC-RE I-22V	350	400	400	333	333	Inclui calha para filtro de 20mm
PLG2-EC-RE E-25I	460	560	560	500	500	—
PLG2-EC-RE I-28I	460	560	560	500	500	—
PLG2-EC-RE I-31I	515	615	615	550	550	—
PLG2-EC-RE E-45I	680	800	800	720	720	—
PLG2-EC-RE E-50I	800	950	950	870	870	—

Aspiração e expulsão – abertas.

As unidades de ventilação Plugbox RE-I incorporam módulo com filtro G4 a montante do ventilador de forma a possibilitar a sua aplicação em instalações de insuflação de ar novo.



### Acessórios opcionais

<b>Grelha de alhetas metálica com rede</b> 	<b>Grelha de alumínio</b> 	<b>Telhado anti-chuva</b> 	<b>Pés em alumínio</b> 
<b>Interruptor de corte local</b> 	<b>Pressóstato</b> 	<b>Potênciometro</b> 	<b>Controlador de pressão constante</b> 

# Plugbox EC RE Blue V2

## Curvas características

Medido em embocadura standard em instalação de tipo A de acordo com ISO 5801

Densidade do ar na medição 1,16 [kg/m<sup>3</sup>]

