

VENTILADORES STC



Ventiladores centrífugos de média pressão (ErP 2013/2015) - Simples aspiração



Ventilador centrífugo de média pressão e simples aspiração, equipado com turbina de pás avançadas e auto-limpáveis.

Material e configuração
Envolvente e turbina do ventilador em chapa de aço galvanizado.
A configuração da turbina permite uma fácil

auto-limpeza impedindo, desta forma, a acumulação de gordura.

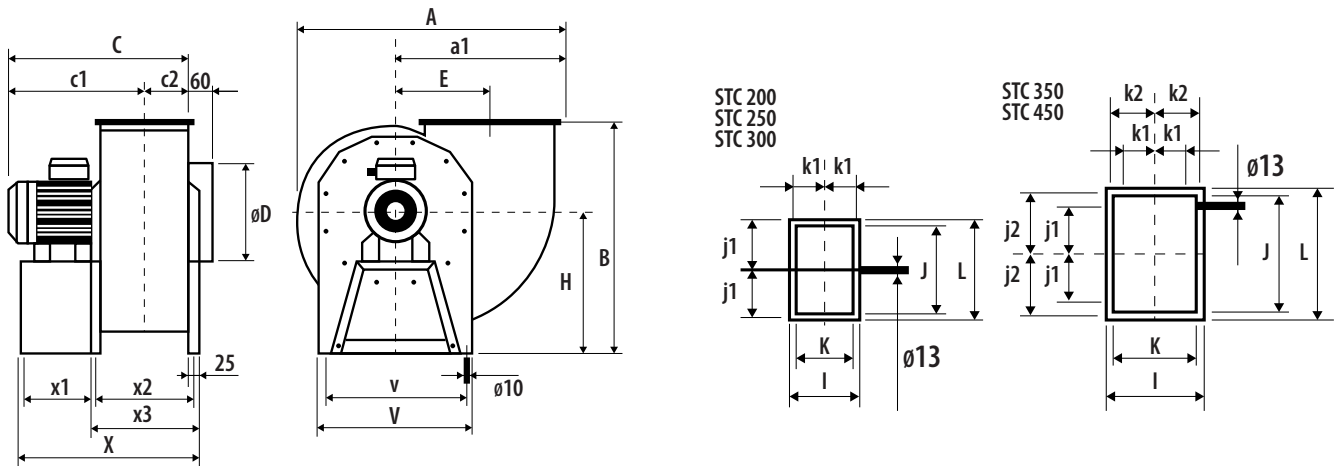
Motor
Motores trifásicos IE3, excetuando motores de potência inferior a 0,75 kW. Motor resistente a temperaturas de -20°C a +120°C.



Suporta temperatura do ar até
120°
em funcionamento contínuo!

Série a 6 pólos

Referência	Modelo	Caudal (m³/h)	(R.P.M.)	Potência (kW)	I.máx (A)			Peso (kg)
					230V	400V	690V	
VVI-STC200-4T-0,5	STC-200-4T-0,5	2860	1370	0,37	2,02	1,17		15
VVI-STC250-4T-1	STC-250-4T-1	5050	1410	0,75	3,10	1,79		25
VVI-STC250-4T-1,5	STC-250-4T-1,5	6120	1400	1,10	4,03	2,32		45
VVI-STC300-4T-2	STC-300-4T-2	8240	1440	1,50	5,67	3,26		47
VVI-STC300-4T-3	STC-300-4T-3-IE3	8990	1430	2,2	7,98	4,59		55
VVI-STC350-4T-3	STC-350-4T-3-IE3	7540	1430	2,2	7,98	4,59		61
VVI-STC350-4T-4	STC-350-4T-4-IE3	11070	1445	3	10,96	6,33		69
VVI-STC350-4T-5,5	STC-350-4T-5,5-IE3	12930	1440	4	14,10	8,12		78
VVI-STC450-4T-7,5	STC-450-4T-7,5-IE3	15000	1460	5,5		10,50	6,09	92
VVI-STC450-4T-10	STC-450-4T-10-IE3	17510	1465	7,5		13,90	8,06	118



Dimensões do ventilador STC (mm)

Modelo	A	a1	B	C	c1	c2	øD	E	H	J	j1	j2	K	k1	k2	L	I	V	v	X	x1	x2	x3
VVI-STC200-4T-0,5	517	318	480	425,5	323	102,5	200	184,5	270	245	137,5	-	202,5	115	-	300	255	355	320	387	132	230,5	253,5
VVI-STC250-4T-1	688,5	437	590	463	350,5	132	250	257,5	360	340	184	-	222,5	124	-	392	275	395	360	456,5	182	250,5	273,5
VVI-STC250-4T-1,5	688,5	437	590	527,5	395,5	132	250	257,5	360	340	184	-	262,5	145	-	392	315	395	360	497	182	290	314
VVI-STC300-4T-2	754,5	475,5	650	590,5	457	133,5	300	290	373	368	197,5	-	262,5	145	-	417	315	455	420	524	210	290	314
VVI-STC300-4T-3	754,5	475,5	650	526	392,5	133,5	300	290	373	368	197,5	-	262,5	145	-	417	315	455	420	524	210	290	314
VVI-STC350-4T-3	870	553	750	649	484	165	350	327,5	450	455	193,5	242,5	325	128,5	176	507	375	540	510	593	210	352,5	377
VVI-STC350-4T-4	870	553	750	649	484	165	350	327,5	450	455	193,5	242,5	325	128,5	176	507	375	540	510	593	210	352,5	377
VVI-STC350-4T-5,5	870	553	750	669	504	165	350	327,5	450	455	193,5	242,5	325	128,5	176	507	375	540	510	593	210	352,5	377
VVI-STC450-4T-7,5	870	553	750	820	645	180	450	327,5	450	455	193,5	242,5	355	143,5	191	507	405	540	510	685	250	382,5	407
VVI-STC450-4T-10	870	553	750	820	645	180	450	327,5	450	455	193,5	242,5	355	143,5	191	507	405	540	510	685	250	382,5	407

VENTILADORES CENTRÍFUGOS STC

Ventiladores centrífugos de média pressão (ErP 2013/2015) – Simples aspiração
Curvas de seleção

